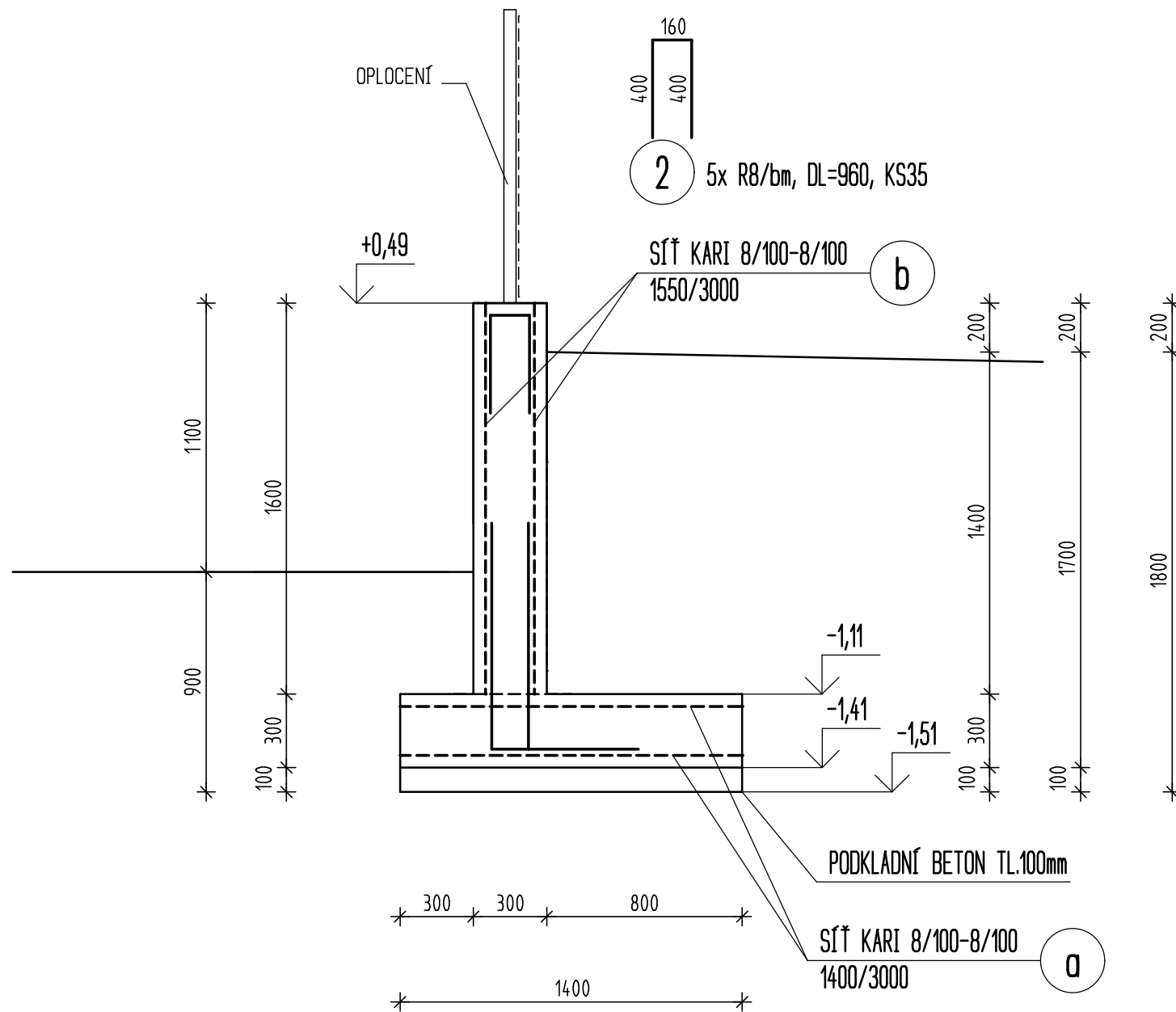


ŘEZ A - 7,0bm



VÝKAZ SÍTÍ

POL	ZNAČKA	PROFIL	ROZMĚR	KS	CELKEM	
					PLOCHA	HMOTN.
a	KY 49	8/100-8/100	1400/3000	6	25,2	199,1
b	KY 49	8/100-8/100	1550/3000	6	27,9	220,5
CELKEM					53,1m ²	419,6kg

VÝKAZ VÝZTUŽE

POL	PROFIL	DĚLKA	KS	DĚLKA DLE PROFILU	
				R8	R12
1	R12	1550	70		108,5
2	R8	960	35	33,6	
DĚLKA DLE PROFILU CELKEM bm				33,6	108,5
HMOTNOST 1bm kg/m				0,395	0,888
HMOTNOST DLE PROFILU CELK kg				14	97

BETON C30/37
 POHLEDOVÝ, VODOSTAVEBNÝ
 VÝZTUŽ B St S
 SÍŤE KARI 8/100
 KRYTÍ 50mm

POZNÁMKA:
 PŘED ZAHÁJENÍM PRACÍ OVĚŘIT SKUTEČNÉ ROZMĚRY S PROJEKTOVOU DOKUMENTACÍ

D.1.2. STAVEBNĚ KONSTRUKČNÍ ŘEŠENÍ

generální projektant	ing. J. Hajn	Ing. Petr Jošt Gočárova 504 500 02, Hradec Králové 2 ičo 611 87 569	
zodpovědný proj. části	ing. P. Jošt		
vypracoval	ing. P. Jošt		
investor	obec Heřmanice, Heřmanice 13, 552 12 Heřmanice nad Labem		
název akce	HEŘMANICE PŘECHOD PRO CHODCE SO 201 - OPĚRNÁ STĚNA	datum	07/2021
		měřítko	1:25
		stupeň	DŮR + DSP
výkres	VÝZTUŽ ŘEZ A	výkres číslo	kopie číslo
		D.1.2.b)3	