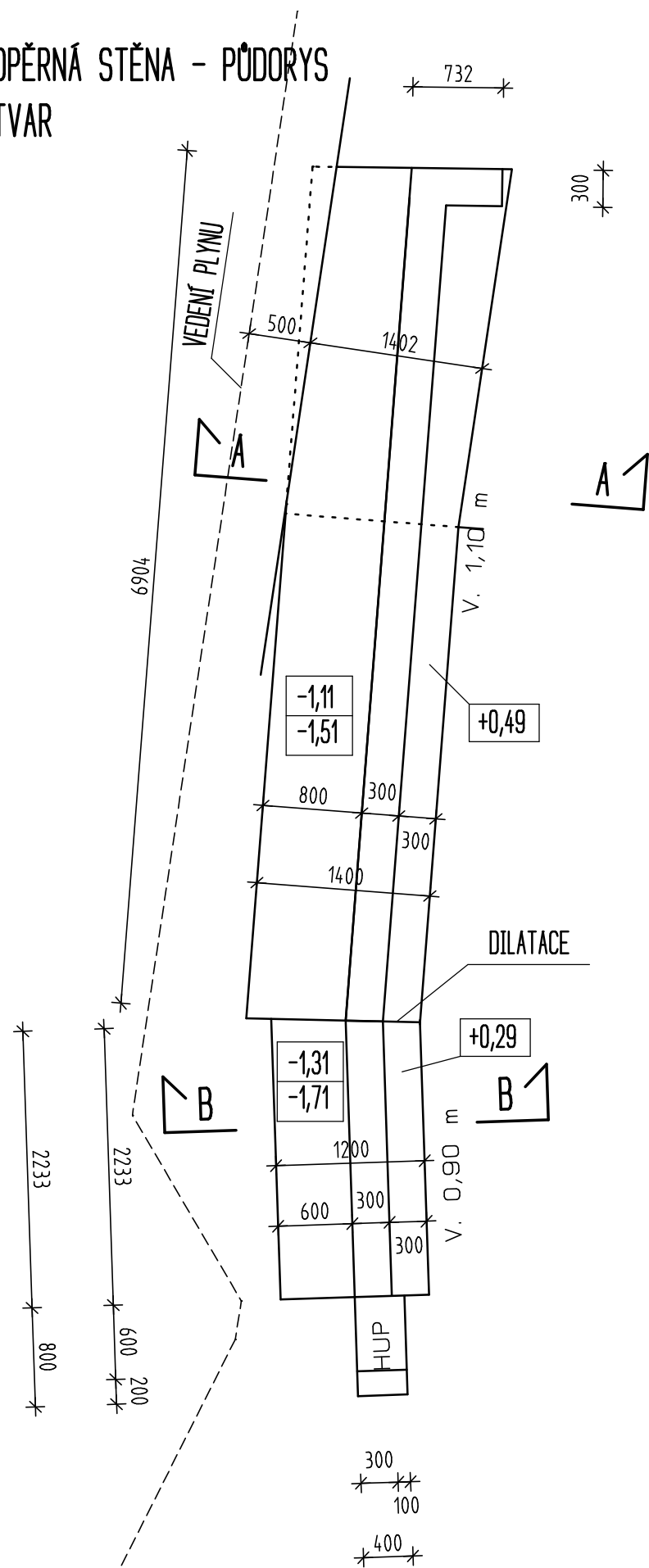
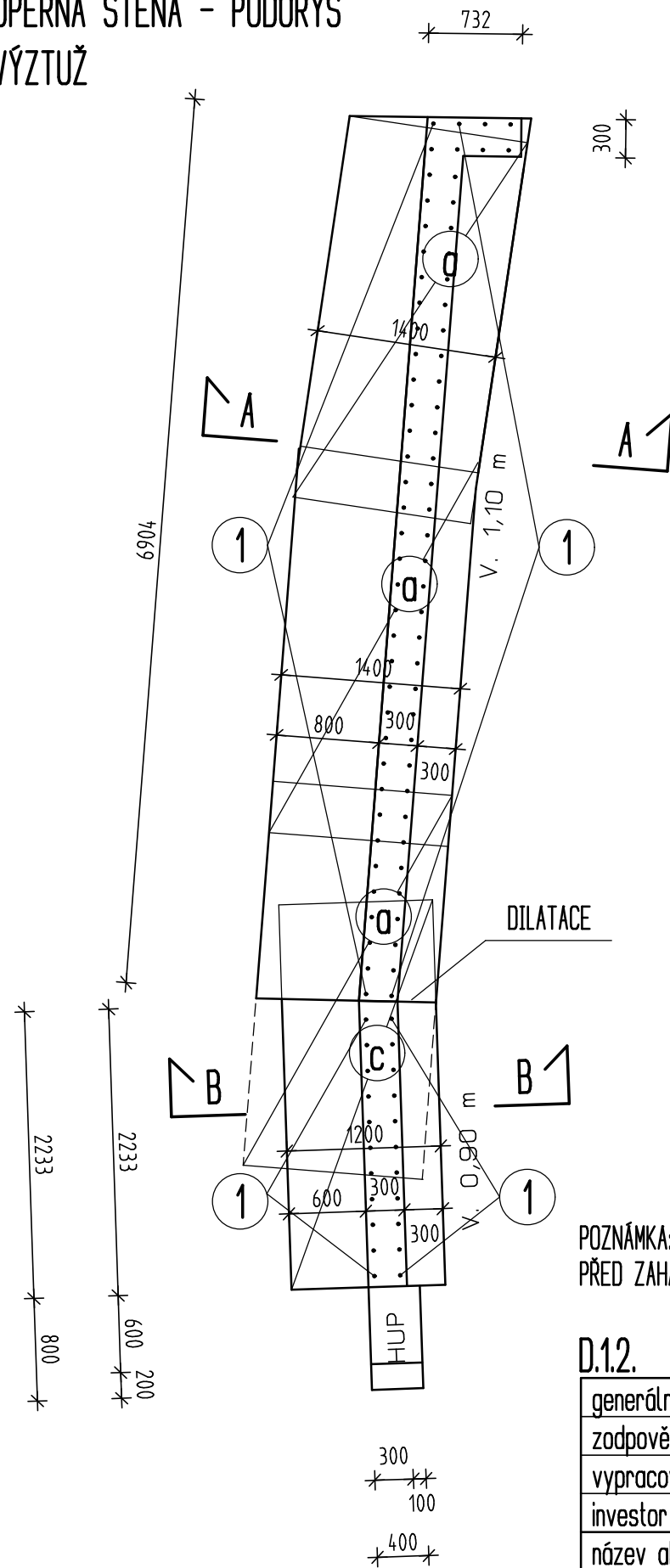


OPĚRNÁ STĚNA - PŮDORYS
TVAR



OPĚRNÁ STĚNA - PŮDORYS
VÝZTUŽ



POZNÁMKA:
PŘED ZAHÁJENÍM PRACÍ OVĚRIT SKUTEČNÉ ROZMĚRY S PROJEKTOVOU DOKUMENTACÍ

D.1.2. STAVEBNĚ KONSTRUKČNÍ ŘEŠENÍ

generální projektant	ing. J. Hajn	Ing. Petr Jošt Gočárova 504 500 02, Hradec Králové 2 ičo 611 87 569		
zodpovědný proj. části	ing. P. Jošt			
vypracoval	ing. P. Jošt			
investor	obec Heřmanice, Heřmanice 13, 552 12 Heřmanice nad Labem			
název akce	HEŘMANICE PŘECHOD PRO CHODCE SO 201 - OPĚRNÁ STĚNA	datum	07/2021	
výkres		PŮDORYS - TVAR A VÝZTUŽ	měřítko	1:50
			stupeň	DŮR + DSP
		výkres číslo	D.1.2.b)1	
		kopie číslo		